



پترو فناوران ویرا

Petrovira Co.

شیلنگ خرطومی و لاستیکی
Metal & Rubber Hose



معرفی شرکت پترو فناوریان ویرا

شرکت تولیدی و مهندسی پترو ویرا مفتخر است به منظور کمک به بهبود تولید داخل، با بهره گیری از مواد اولیه مرغوب و با هدف تولید و تامین نیاز صنایع داخلی و همچنین با بکارگیری نیروهای باتجربه و متخصص، ضمن استقرار سیستم تضمین کیفیت، تولیدات انواع اکسپنشن جوینت خود را که منطبق بر استانداردهای روز دنیا از جمله استاندارد EJMA, FSA, ASME, ASTM و ... می باشد در صنایع مختلفی از جمله صنعت نفت و گاز، پتروشیمی و پالایشگاه، صنعت فولاد، صنایع مرتبط با تولید و انتقال برق و نیروگاهی، صنعت سیمان، تاسیسات شهری و ساختمانی و صنایع آب و فاضلاب نصب و با موفقیت به بهره برداری رسانیده است. لازم به توضیح است که شرکت پترو ویرا به عنوان عرضه کننده مستقیم محصولات Stenflex آلمان و پارچه های نسوز شرکت آلفای آمریکا در ایران، در تولید انواع اکسپنشن جوینت خود بویژه در انواع شیلنگ های خرطومی و هیدرولیک از مواد اولیه مرغوب استفاده می نماید. از این رو شرکت پترو ویرا با افتخار اعلام میدارد که کلیه اکسپنشن جوینت های ساخته شده توسط این شرکت دارای گارانتی اصالت و عملکرد مناسب می باشد.



Petrovira Co.



شیلنگ فلکسیبل خرطومی





پترو فناوریان ویرا
Petrovira Co.

www.petrovira-co.com

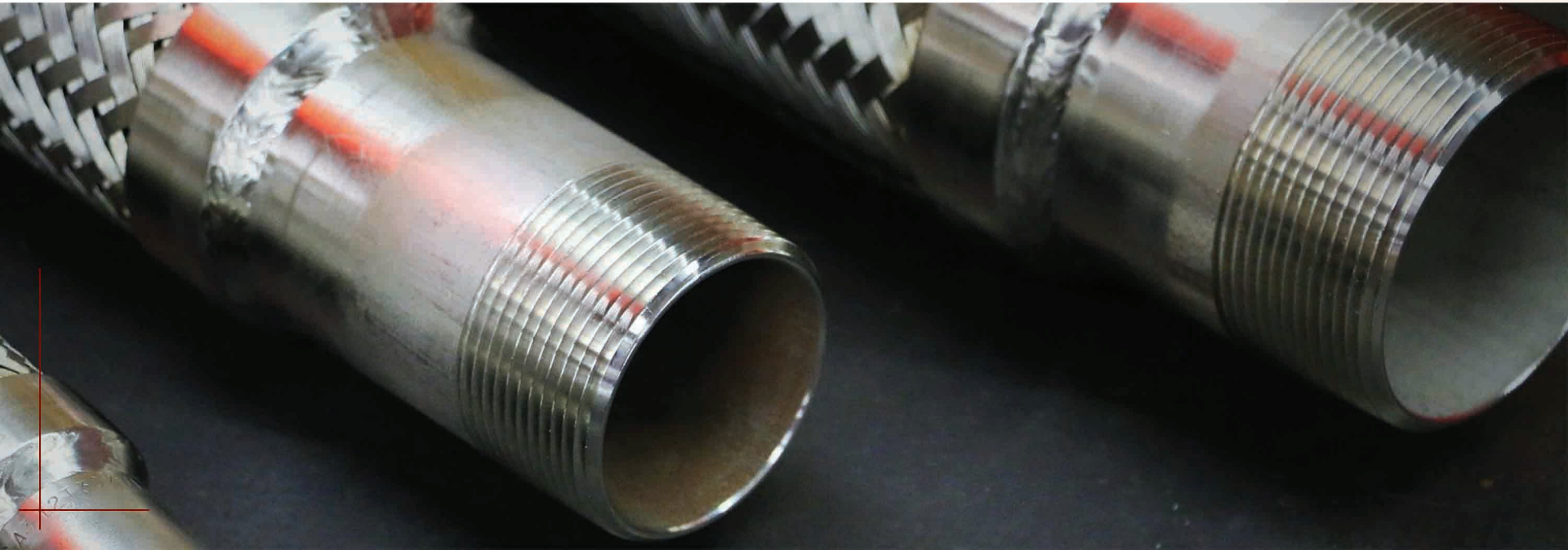
Info@petrovira-co.com

شیلنگ فلکسیبل خرطومی به منظور جذب حرکت های موجود در خطوط لوله تحت فشار، مورد استفاده قرار می گیرد. به دلیل مزایای بسیار شیلنگ فلکسیبل خرطومی نسبت به سایر انواع اتصالات انعطاف پذیر، امروزه از آن به صورت گسترده در صنایع مختلف از جمله صنایع نفت و گاز، صنعت فولاد، صنایع پتروشیمی و سایر صنایع وابسته استفاده می گردد. از جمله مزایای استفاده از شیلنگ فلکسیبل خرطومی می توان به موارد زیر اشاره نمود.



مزایای شیلنگ خرطومی

- امکان استفاده شیلنگ فلکسیبیل خرطومی در طیف گسترده سیال (شامل انواع سیال های اسیدی و غیر اسیدی مایع و گاز)
- امکان استفاده شیلنگ فلکسیبیل خرطومی در دماهای مختلف (از ۲۰۰- تا دمای ۹۰۰ درجه سانتی گراد)
- امکان استفاده شیلنگ فلکسیبیل خرطومی در فشارهای مختلف بسته به قطر شیلنگ و تعداد لایه های روکش
- امکان تولید شیلنگ فلکسیبیل خرطومی در قطرها و طول های مختلف
- امکان استفاده از طیف گسترده ای از اتصالات در دو سمت شیلنگ فلکسیبیل خرطومی
- قابلیت استفاده شیلنگ فلکسیبیل خرطومی در محل هایی که به دلیل دسترسی نامناسب سایر انواع اتصال قابل استفاده نمی باشند
- قابلیت تحمل نیروی تراست خط و نیروهای مکانیکی خارجی بدون نیاز به تغییر در تکیه گاه های خط لوله
- قابلیت تحمل دمای خارجی و شرایط نامناسب محیطی
- امکان جذب کامل ارتعاشات خط و عدم انتقال آن به سایر بخش ها
- امکان جذب حرکت خطوط لوله
- استفاده آسان و تسریع در تعویض شیلنگ فلکسیبیل خرطومی
- امکان باز و بسته کردن به صورت مکرر بدون آسیب رسیدن به شیلنگ فلکسیبیل خرطومی
- جبران عدم هم محوری خطوط لوله
- مقاومت در مقابل شعله مستقیم



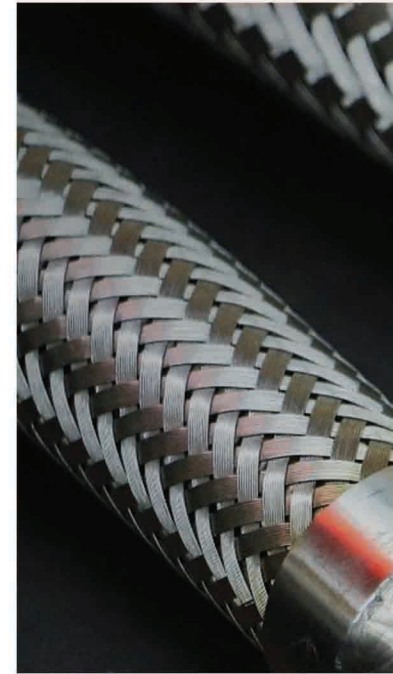


پترو فناوری و ایرا
Petrovira Co.

www.petrovira-co.com
info@petrovira-co.com

مشخصات فنی شیلنگ فلکسیبل خرطومی

بیشترین فشار کاری (bar)		حداقل شعاع خمش (mm)		سایز	
یا دو لایه حصیر	یا یک لایه حصیر	دینامیک	استاتیک	Size	DN
۱۶۵	۱۰۰	۷۰	۴۰	۱/۴"	۸
۱۲۵	۷۵	۱۲۰	۶۵	۱/۲"	۱۵
۸۰	۵۰	۱۸۰	۱۰۰	۳/۴"	۲۰
۷۵	۴۰	۲۸۰	۱۲۰	۱"	۲۵
۶۴	۳۵	۳۴۰	۱۴۰	۱ ۱/۴"	۳۲
۵۶	۳۰	۴۵۰	۱۸۰	۱ ۱/۲"	۴۰
۴۰	۲۵	۵۵۰	۲۲۰	۲"	۵۰
۴۰	۲۰	۶۵۰	۲۸۰	۲ ۱/۲"	۶۵
۳۲	۲۰	۸۰۰	۳۵۰	۳"	۸۰
۲۵	۱۶	۱۰۰۰	۴۰۰	۴"	۱۰۰
۲۵	۱۵	۱۲۰۰	۵۰۰	۵"	۱۲۵
۲۵	۱۵	۱۵۰۰	۶۰۰	۶"	۱۵۰
۲۰	۱۲	۲۰۰۰	۸۰۰	۸"	۲۰۰
۱۶	۱۰	۲۲۰۰	۱۰۰۰	۱۰"	۲۵۰
۱۶	۱۰	۲۵۰۰	۱۲۰۰	۱۲"	۳۰۰
۱۲	۸	۳۰۰۰	۱۴۰۰	۱۴"	۳۵۰
۱۰	۶	۳۵۰۰	۱۶۰۰	۱۶"	۴۰۰
۸	۵	۴۰۰۰	۱۸۰۰	۱۸"	۴۵۰
۷	۴	۴۵۰۰	۲۰۰۰	۲۰"	۵۰۰





پترو فناوران ویرا
Petrovira Co.

www.petrovira-co.com

info@petrovira-co.com



توضیحات:

- فشار تست مطابق استاندارد ISO ۱۰۳۸۰ برابر ۱/۵ برابر فشار کاری شیلنگ فلکسیبیل خرطومی در دمای اتاق لحاظ می گردد.
- فشار ترکیدگی شیلنگ فلکسیبیل خرطومی حداقل سه برابر فشار کاری ذکر شده در جدول می باشد.
- با افزایش دمای کاری، بیشینه فشار کاری قابل تحمل توسط شیلنگ فلکسیبیل خرطومی مطابق ضریب کاهش فشار ناشی از دما کاهش می یابد.
- جنس بیلوز بسته به سیال عبوری می تواند از فولاد ضد زنگ ۳۰۴، ۳۱۶، ۳۲۱ و یا در حالت های خاص آلیاژهای پایه نیکل چون Incoloy ۸۲۵ و Inconel ۶۲۵ باشد.



پترو فداوران ویرا
Petrovira Co.

www.petrovira-co.com

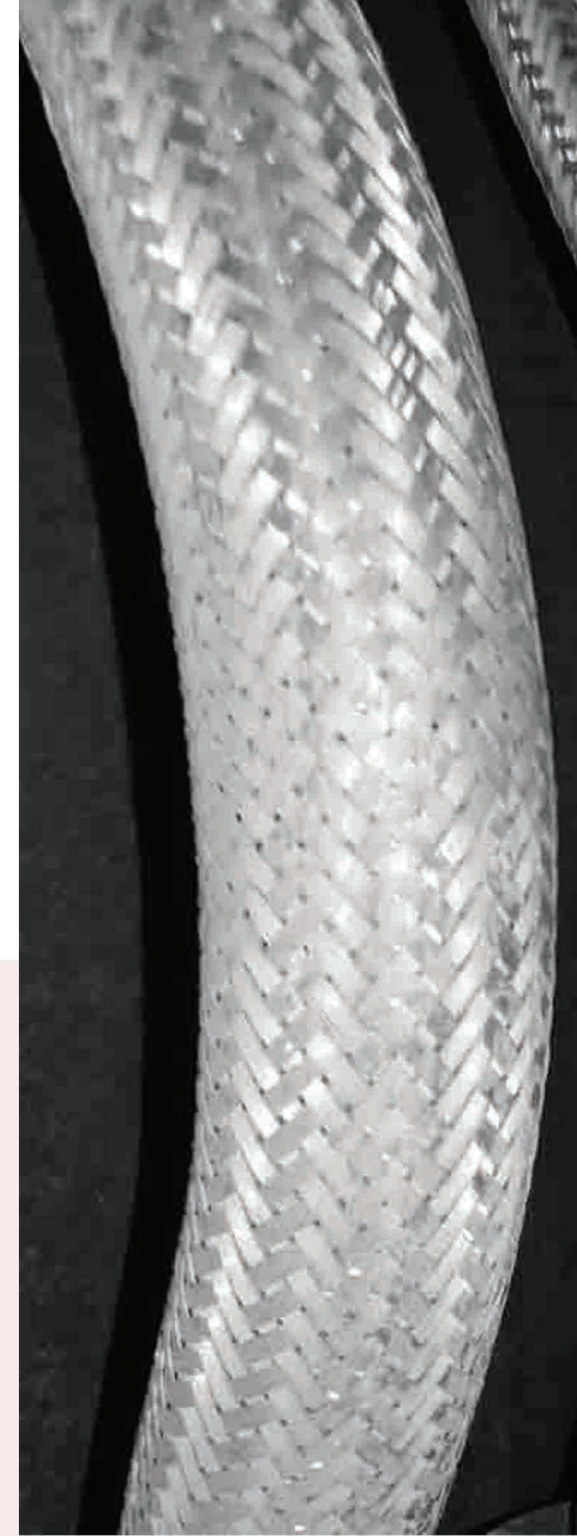
info@petrovira-co.com

ضریب کاهش فشار ناشی از دما:

temp		-200 to 20	20	50	100	150	200	250	300	350	400	450	500	550
Stainless Steel AISI	304L	1	1	0.89	0.72	0.64	0.58	0.58	0.50	0.48	0.46	0.44	0.43	0.43
	304	1	1	0.90	0.73	0.66	0.60	0.60	0.51	0.49	0.48	0.46	0.46	0.46
	321	1	1	0.93	0.83	0.78	0.74	0.74	0.66	0.64	0.62	0.60	0.59	0.58
	316L	1	1	0.90	0.73	0.67	0.61	0.61	0.53	0.51	0.50	0.49	0.47	0.47
	316	1	1	0.91	0.78	0.70	0.65	0.65	0.57	0.55	0.53	0.52	0.51	0.50
	316 Ti	1	1	0.92	0.80	0.76	0.72	0.72	0.64	0.62	0.60	0.59	0.58	0.58
Carbon steel		1	1	0.98	0.90	0.89	0.86	0.86	0.76	0.73	0.70	0.41	0.24	-

توضیحات:

چگونگی استفاده از جدول بالا: برای نمونه در شیلنگ فلکسیبل خرطومی از جنس AISI ۳۰۴، برای سایز ۱ اینچ با یک لایه حصیر مطابق جدول مشخصات فنی بیشینه تحمل فشار کاری در دمای اتاق ۴۰ بار می باشد. در صورتی که دمای کاری شیلنگ فلکسیبل خرطومی ۵۰۰ درجه سانی گراد باشد، این عدد باید در ضریب کاهش فشار ناشی از دما (۰/۴۶) ضرب شده و لذا بیشینه تحمل فشار این شیلنگ فلکسیبل خرطومی در دمای کاری خود برابر $۱۸/۴ = ۴۰ \times ۰/۴۶$ بار خواهد شد.



vira Co.



Petro



شیلنگ لاسٹیکی ہیدرولیک و صنعتی





پترو فناوران ویرا
Petrovira Co.

www.petrovira-co.com

Info@petrovira-co.com

۱۲

شیلنگ لاستیکی به منظور عبور طیف گسترده سیال با فشارهای مختلف مورد استفاده قرار می‌گیرد. از مزایای شیلنگ لاستیکی می‌توان به تحمل فشارهای بالاتر نسبت به شیلنگ‌های خرطومی (تا حدود ۳ برابر)، عبور طیف گسترده سیال به گونه‌ای که تقریباً برای هر گونه سیال شیلنگ مخصوص و متناسب با آن وجود دارد، سادگی تولید و نصب و قیمت نسبی مناسب اشاره نمود. از سوی دیگر محدودیت عمده این شیلنگ‌ها در دمای کاری آن‌ها بوده که بر خلاف شیلنگ‌های خرطومی در محدوده دمایی تا ۲۳۰ درجه قابلیت انتقال سیال را دارد. به طور کلی شیلنگ لاستیکی به دو نوع شیلنگ صنعتی و شیلنگ هیدرولیک تقسیم بندی شده که در نوع شیلنگ هیدرولیک قابلیت تحمل فشارهای بسیار بالا وجود دارد که این یکی از مزیت‌های عمده شیلنگ لاستیکی می‌باشد. به مانند شیلنگ خرطومی، شیلنگ لاستیکی نیز قابلیت اتصال انواع اتصال و کوپلینگ را دارا بوده که این امر باعث سهولت در استفاده از این نوع شیلنگ می‌گردد.





پترو فائوران ویرا
Petrovira Co.

www.petrovira-co.com
info@petrovira-co.com

ساختار شیلنگ لاستیکی:

شیلنگ لاستیکی عموماً از سه بخش اصلی لایه داخلی، لایه تقویتی و لایه خارجی تشکیل شده است. کار اصلی لایه داخلی مقاومت شیمیایی و مکانیکی در مقابل سیال عبوری است که در این صورت باید با سیال عبوری از نظر دما و نوع و میزان خوردگی آن سازگار بوده و در صورت نیاز حتی خاصیت ضد سایش را نیز دارا باشد. لایه تقویتی نقش تحمل فشار را بر عهده داشته و بسته به نوع (مکش یا دهش) و میزان فشار و نیز ترکیب آن با دمای سیال عبوری انواع مختلف لایه های تقویتی شامل منجید (شیلنگ لاستیکی نخ دار)، ترکیب نخ و فبر (شیلنگ لاستیکی فبر دار) و نیز لایه تقویتی از جنس حصیر بافت استیل (شیلنگ لاستیکی سیم دار) وجود دارد. لایه خارجی نیز به منظور تحمل شرایط محیطی و نیز جلوگیری از آسیب به لایه تقویتی مورد استفاده قرار می گیرد.





پترو فٹاوارن ویرا
Petrovira Co.

www.petrovira-co.com

Info@petrovira-co.com

۱۴

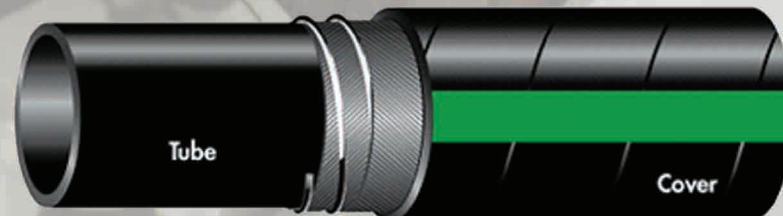
Spiraled wire reinforcements



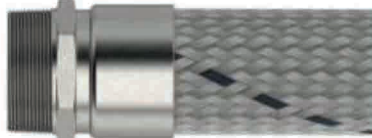



Braided wire reinforcements



Helical wire and fabric reinforcements



برخی از اتصالات مورد استفاده در دو سمت شیلنگ های خرطومی و لاستیکی

نوع کوپلینگ	توضیحات	شماتیک
Union male thread (UM)	<p>قابلیت اجرای انواع رزوه از NPT و BSP جمله</p> <p>مناسب برای انواع سیال *</p>	
Union female thread (UF)	<p>قابلیت اجرای انواع رزوه از NPT و BSP جمله</p> <p>هرزگرد و ثابت</p> <p>مناسب برای انواع سیال *</p>	
Fixed flange (FF)	<p>قابلیت اجرای انواع فلنج در Flat, کلاس های مختلف: Slip on, Welding neck, SAE flange, socket weld flange</p> <p>مناسب برای انواع سیال *</p>	
Loose (Swivel) flange (LF)	<p>قابلیت اجرای انواع فلنج در Flat, کلاس های مختلف: Slip on</p> <p>مناسب برای انواع سیال *</p>	

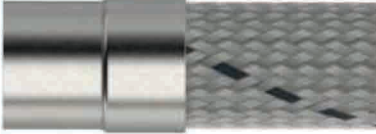





پترو فناوری ویرا
Petrovira Co.

www.petrovira-co.com

info@petrovira-co.com

برخی از اتصالات مورد استفاده در دوستم شیلنگ های خرطومى و لاستيکى

نوع کوپلینگ	توضیحات	شماتیک
Pipe-end/weld-end (W)	برای ضخامت لوله بالای ۳ میلی متر لب لوله به صورت اجرا می گردد Bevel مناسب برای انواع سیال*	
Cam Lock Quick coupling (CLQ)	مناسب برای انواع سیال*	
Chicago Claw Quick coupling (CCQ)	جنس رایج از چدن ریختگی است اما قابلیت تولید در انواع فورج فولادی و فولاد ضد زنگ وجود دارد مناسب برای هوا و آب سرویس utility**	 



توضیحات:

- * کلیه اتصالات قابلیت تولید در دو نوع ریختگی و فورج در انواع استیل ضد زنگ ۳۰۴، ۳۱۶، ۳۲۱ و فولادهای آلیاژی مانند ASTM A۱۰۵ و همچنین آلیاژهایی مانند برنج و مس را دارد؛ که بسته به فشار، نوع سیال عبوری و کارکرد اتصال مورد استفاده قرار می گیرند.
- جدول بالا بخشی از انواع اتصالات رایج مورد استفاده بوده و سایر انواع اتصال نیز قابلیت اجرا دارد.
- کلیه اتصالات قابلیت نصب روی شیلنگ های خرطومی و شیلنگ های لاستیکی را دارد.
- * * توجه شود در نوع Chicago Claw Quick coupling به دلیل ساختار کوپلینگ همواره مقدار کم نشستی وجود داشته لذا این دسته از اتصالات بیشتر برای سرویس های Utility پیشنهاد می گردد.





شرکت پترو ویرا با همکاری با شرکت های معتبر آمریکایی و اروپایی همواره سعی در تامین مواد اولیه مرغوب داشته که در مورد شیلنگ های هیدرولیک و شیلنگ های صنعتی نیز همواره این مهم را رعایت نموده است





Petrovira Co.





پترو فناوران ویرا



خیابان مطهری، خیابان منصور
پلاک ۸۳، واحد ۵



۴ و ۲۶۸۵۷۳۹۲-۰۲۱
۹۸ ۶۵ ۸۱۳ ۰۹۱۲



www.petrovira-co.com

info@petrovira-co.com